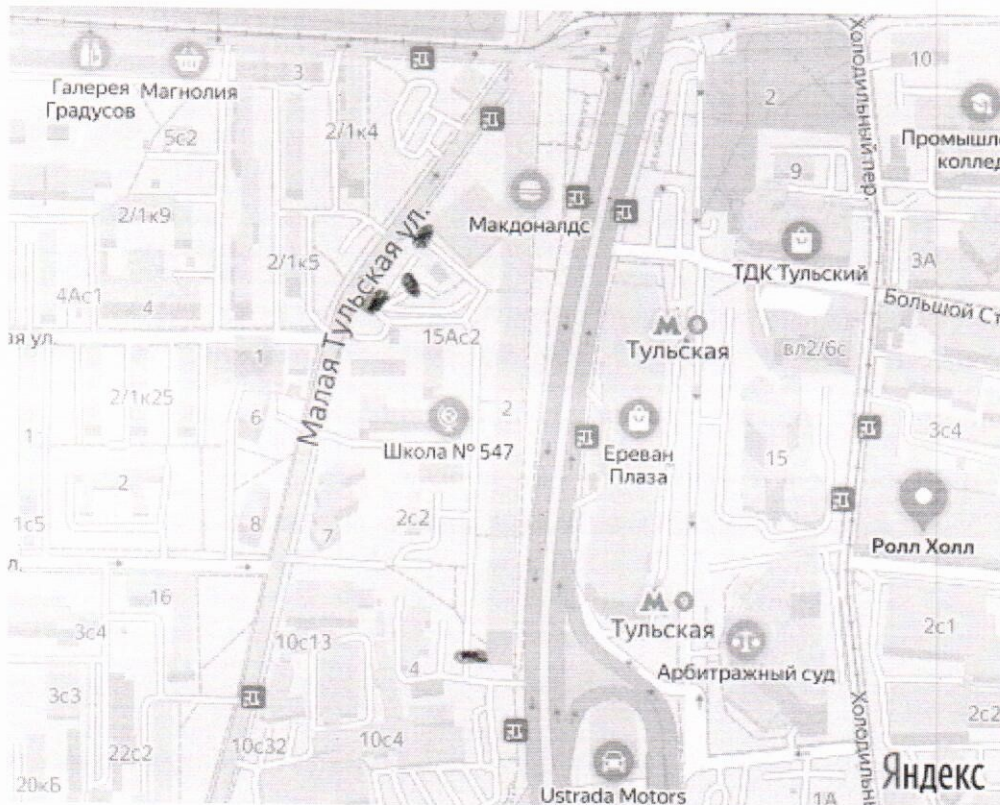
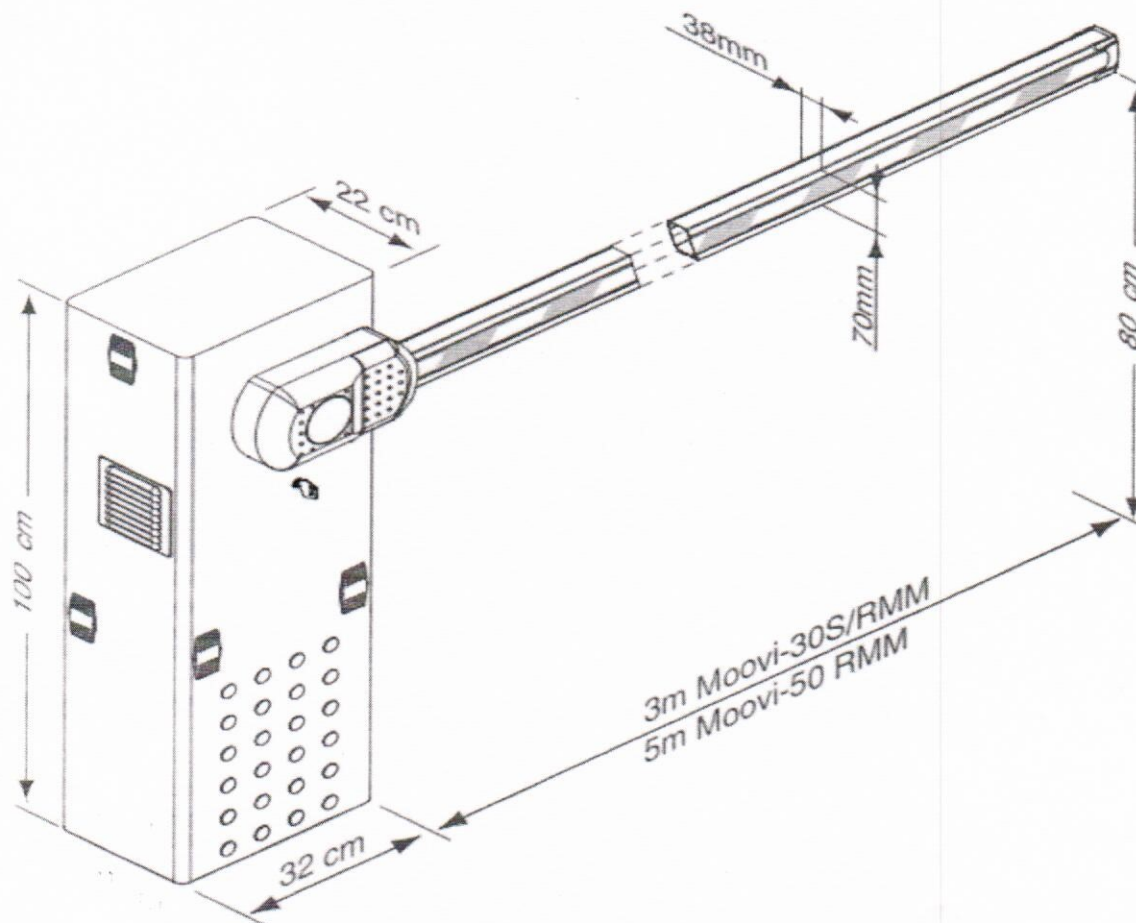


**Схема (проект) установки шлагбаумов в многоквартирном доме по адресу  
г. Москва, ул. Б. Тульская, д.2 - 4-х шлагбаумов марки BFT MOOVI 30S**



## Технические характеристики и внешний вид автоматического шлагбаума BFT MOOVI 30S



### Технические характеристики шлагбаума BFT MOOVI 30S

Питание: ..... ~230В ± 10% 50Гц (\*)  
Мощность потребляемая: ..... 300Вт  
Двигатель: ..... 2800 об/мин, 2 полюса  
Конденсатор: ..... 25μF 450В (230В), 100μF 250В (110В)  
Ток потребляемый: ..... 0,8А; 1,6А  
Класс изоляции: ..... F  
Температура включения вентилятора: ..... 110 °С (обмотка)

Температура отключения автоматики: ..... 130 °С (самовключение)  
Смазка моторредуктора: ..... не меняется  
Крутящий момент макс.: ..... 72Нм  
Время открывания мин.: ..... 1,5с  
Длина стрелы (алюминий) : ..... 3,5м  
Реакция на препятствие: ..... энкодер  
Концевые выключатели: ..... микровыключатели  
Ручное управление: ..... ключ разблокировки  
Количество маневров/24час. макс.: ..... 3000  
Температура рабочая (с обогревателем редуктора): . -40 °С ÷ 55 °С  
Класс защиты: ..... IP54  
Вес (без стрелы): ..... 356Н (~35,6 кг  
Производитель.....BFT S.p.A. Италия